

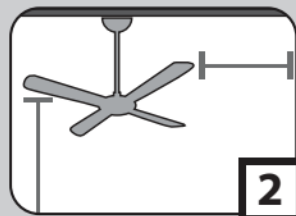
¡Felicitaciones por adquirir su nuevo ventilador de techo Hunter®! Le brindará confort y un buen desempeño en su hogar u oficina durante muchos años. Este manual de instalación y operación contiene instrucciones completas para instalar y operar su ventilador.

Estamos orgullosos de nuestro trabajo y apreciamos la oportunidad de suministrarle el mejor ventilador de techo disponible en cualquier lugar del mundo.

Para registrar su ventilador visite:
www.HunterFan.com/register

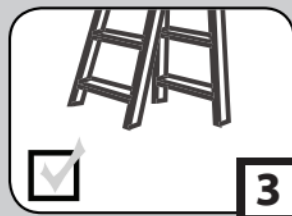
Conserve su recibo como comprobante de compra.

Lo que puede esperar con su instalación



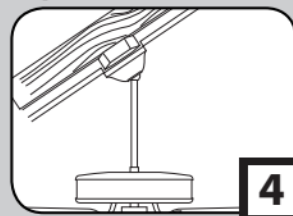
2 PÁGINA

Herramientas necesarias



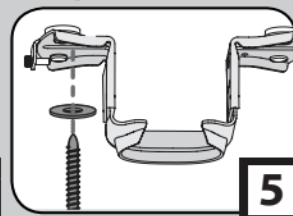
3 PÁGINA

Opciones crecientes



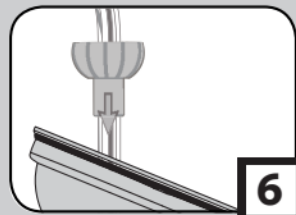
4 PÁGINA

Soporte de techo



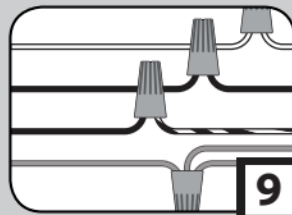
5 PÁGINA

Varilla



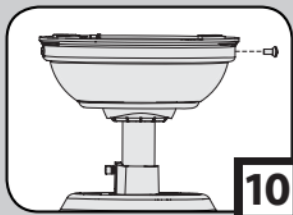
6 PÁGINA

Cableado



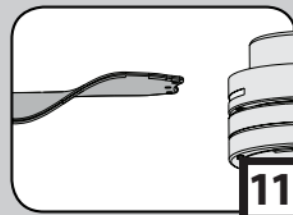
9 PÁGINA

Campana



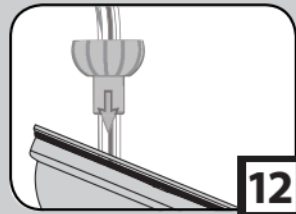
10 PÁGINA

Paletas



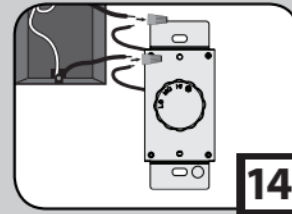
11 PÁGINA

Caja del interruptor



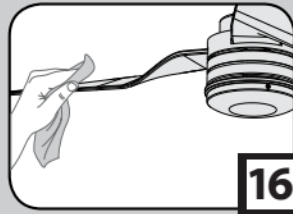
12 PÁGINA

Control de pared



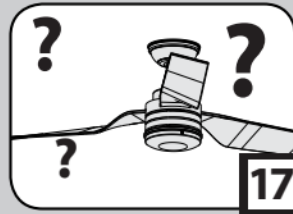
14 PÁGINA

Mantenimiento, operación y limpieza

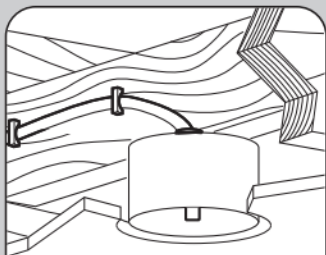


16 PÁGINA

Localización de fallas



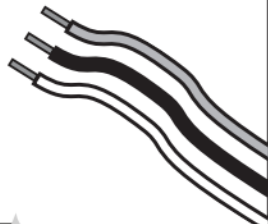
17 PÁGINA



Debe tener la capacidad de asegurar el ventilador a la estructura de la edificación o caja de salida aprobada para ventiladores



Si no está familiarizado con el cableado, emplee un electricista calificado.



Conozca su cableado



Evaluar la ubicación

Es posible que necesite que un amigo le ayude.



Revisar la caja para ver el peso del ventilador



Los ángulos de techo mayores que 34° necesitan de un Kit de Montaje en Ángulo. Vea la página 4 para más detalles.



Evaluar el ángulo del techo

1

Varilla estándar

para techos de 2,4-3 m (8 a 10 pies) de alto

2

Varilla corta

para ventiladores instalados cerca del techo

3

Varilla larga

para techos de 3 m (10 pies) o más



Seleccione la longitud de la varilla

Lea y guarde estas instrucciones

Este producto se ajusta al Estándar 507 UL.

⚠ ADVERTENCIAS

w.1 - Para reducir el riesgo de incendio, choque eléctrico o lesiones personales, monte el ventilador directamente a la estructura de la edificación y/o una caja de salida marcada como aceptable para soporte de ventiladores de 70 lb (31.8 kg) y utilice los tornillos de montaje suministrados con la caja de salida.

w.2 - Para evitar posibles choques eléctricos, antes de instalar o dar servicio de mantenimiento a su ventilador, desconecte la alimentación apagando los interruptores automáticos que alimentan a la caja de salida y el interruptor de pared asociado. Si no puede bloquear los interruptores automáticos en la posición de apagado, asegure firmemente una forma destacada de advertencia, como una etiqueta de seguridad, en el tablero de servicio.

w.3 - Para reducir el riesgo de incendio, choque eléctrico o daño al motor, use solamente controles de velocidad de estado sólido Hunter.

w.4 - Para reducir el riesgo de lesiones personales, no doble los soportes de paleta cuando los instale, cuando equilibre las paletas, o al limpiar el ventilador. No introduzca objetos extraños entre las paletas del ventilador en movimiento.

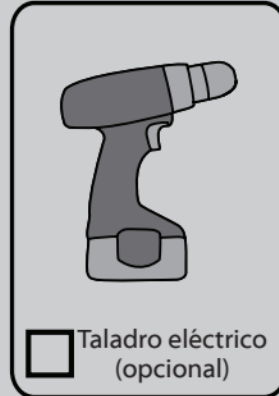
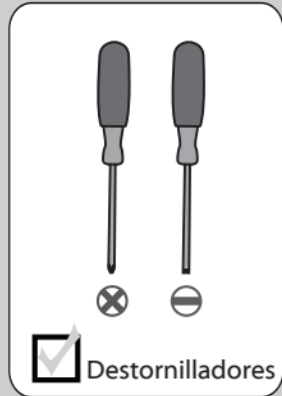
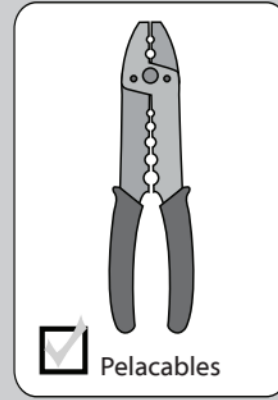
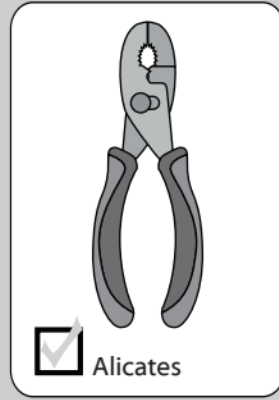
w.5 - Este aparato no se destina para utilizarse por personas (incluyendo niños) cuyas capacidades físicas, sensoriales o mentales sean diferentes o estén reducidas, o carezcan de experiencia o conocimiento, a menos que dichas personas reciban una supervisión o capacitación para el funcionamiento del aparato por una persona responsable de su seguridad.

w.6 - Los niños deben supervisarse para asegurar que ellos no empleen los aparatos como juguete.

⚠ PRECAUCIONES

c.1 - Todo el cableado debe realizarse de acuerdo con los códigos eléctricos locales y nacionales con ANSI/NFPA 70. Si no está familiarizado con el cableado, emplee un electricista calificado.

c.2 - SOLAMENTE use piezas de repuesto Hunter.



No deseche las bolsas con herrajes ni mezcle las partes de diferentes bolsas. Tome nota del símbolo impreso en cada bolsa con herrajes. Los símbolos pueden ser usados para identificar los herrajes apropiados para cada paso.

Si se monta a una estructura de soporte, también necesitará estas herramientas.

Si su techo es plano:

Cuelque el ventilador de una varilla estándar (incluida).



Montaje estándar

OPCIÓN 1

Si su techo tiene ángulo:

1. Necesitará una varilla larga (se vende por separado).
2. Si el ángulo de su techo es mayor a 34°, también necesitará un Kit de Montaje en Ángulo (se vende por separado).



Montaje en ángulo

OPCIÓN 2

Siga los tres pasos que se muestran más abajo para determinar si el ángulo de su techo es mayor a 34°



1

DOBLE
en la línea punteada

SITUACIÓN 1

La guía hace contacto con el techo **Y** con la pared

SOLAMENTE necesita una varilla larga

*lo más común



2

SE AJUSTA
contra la pared

SITUACIÓN 2

La guía hace contacto con la pared pero **NO** con el techo

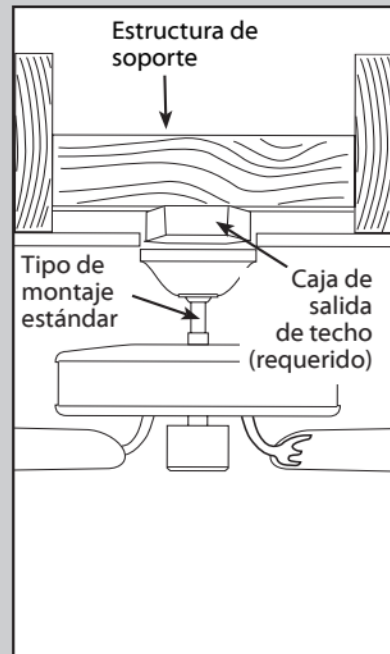
Necesita una varilla larga **Y** un kit de montaje en ángulo

*lo más común

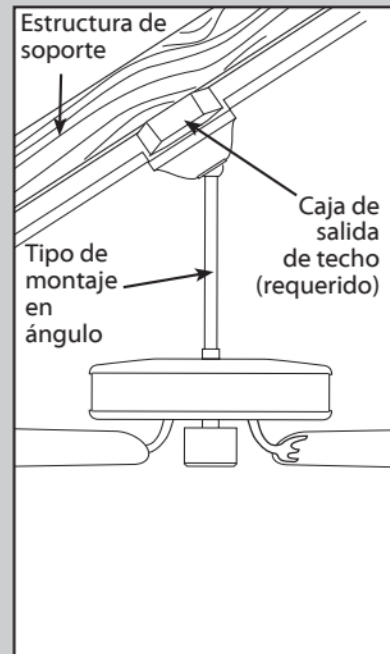


3

DESLICE
hacia el techo

Opciones crecientes

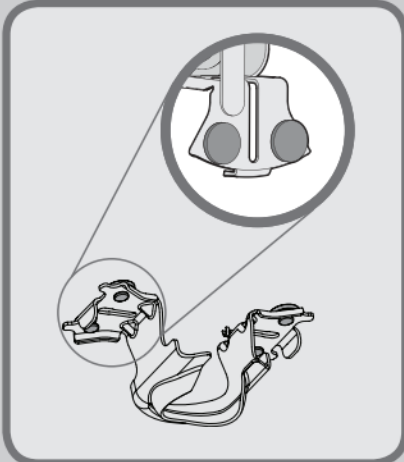
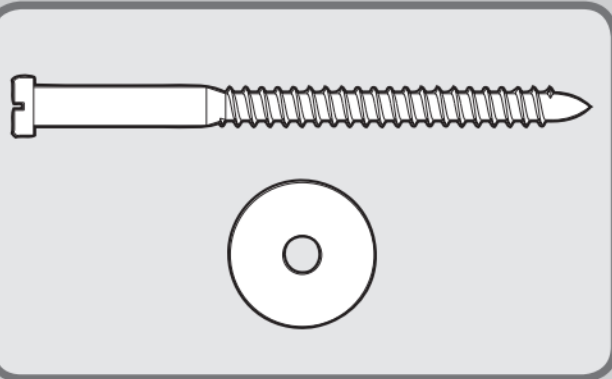
Emplee **un montaje estándar** para suspender el ventilador de un techo plano.



Emplee **un montaje de ángulo** para suspender el ventilador de un techo abovedado o en ángulo.



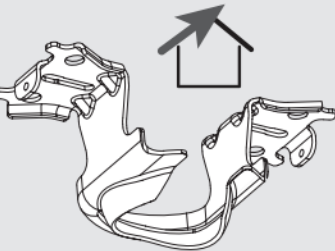
**Desconecte
la energía**



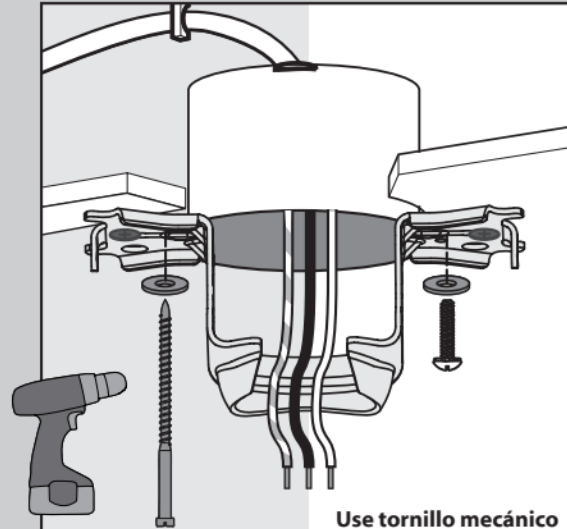
Asegúrese de que los cuatro toques estén aún acoplados.



Para techos en ángulo, apunte la abertura hacia el pico.

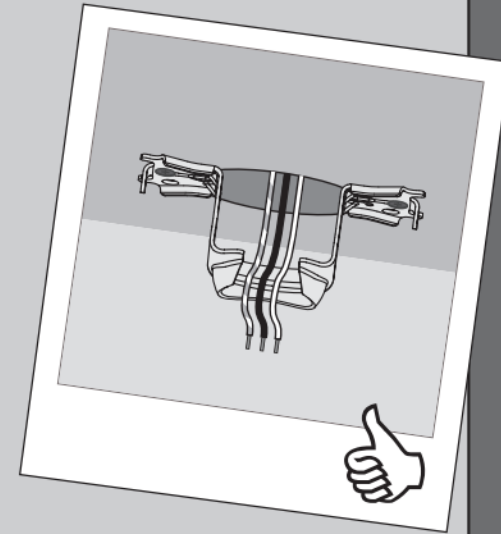


Si luego de leer este manual aún necesita asistencia, llame a nuestro Soporte técnico al 1-888-830-1326.



Use tornillo para madera de 3" (incluido) para asegurar a la estructura de soporte con la caja de salida eléctrica aprobada. Taladre agujeros piloto de 9/64" en la estructura de soporte para ayudar a asegurar el soporte de techo con los materiales de la bolsa ★.

Use tornillo mecánico (proporcionado con la caja de salida) para asegurar a la caja de salida aprobada para ventiladores de techo existente. Asegúrese de que esté instalado con seguridad y que sea aceptable como soporte para ventiladores de 31.8 kg (70 lb) o menos.

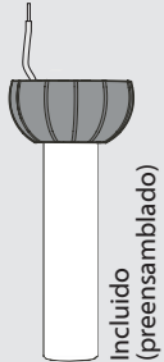


Para evitar posibles choques eléctricos, antes de instalar su ventilador, desconecte la alimentación apagando los interruptores automáticos que alimentan a la caja de salida asociados con el interruptor de pared.

Consulte la advertencia w.1 en la pág. 2

Opción 1

Varilla estándar
para techos de 8 a
10 pies de alto



Incluido
(preensamblado)

→ pase a la siguiente página

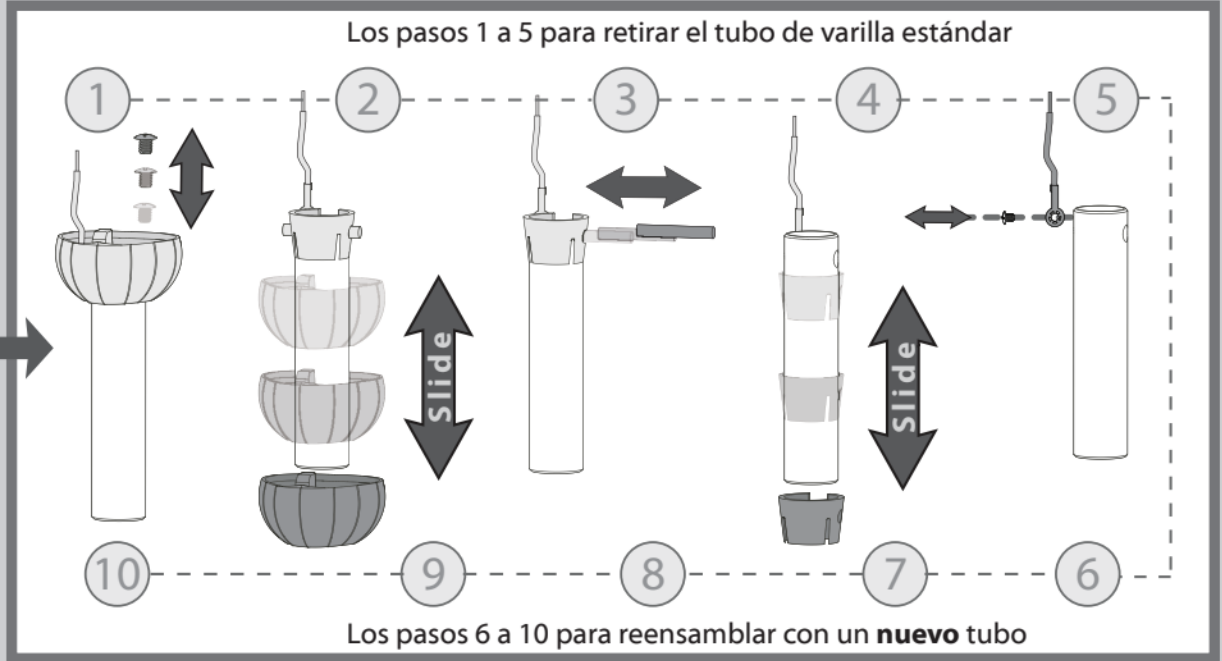
Opción 2

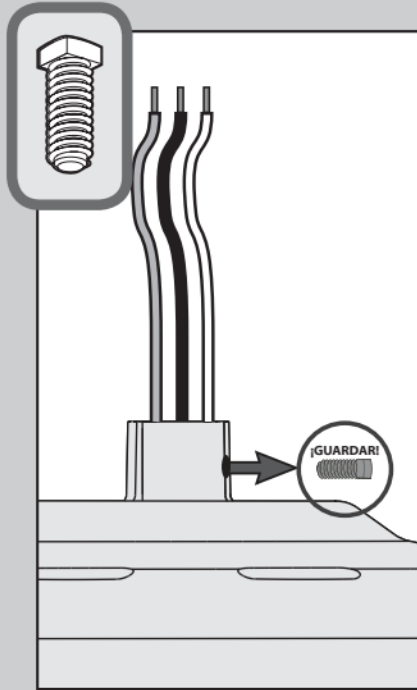
Varilla larga
para techos
en ángulo o
techos de 10
pies o más



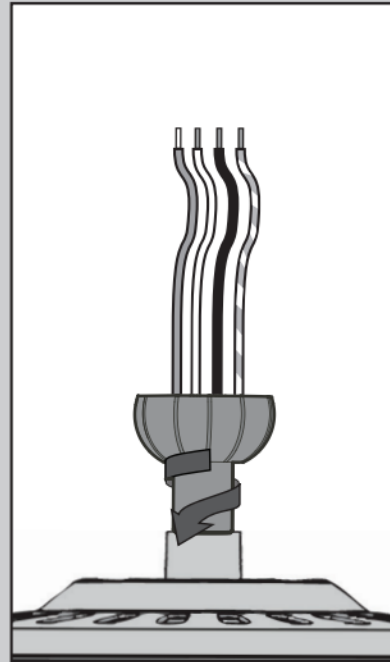
Vendidos por separado

Si necesita una varilla de diferente longitud, siga estos pasos:

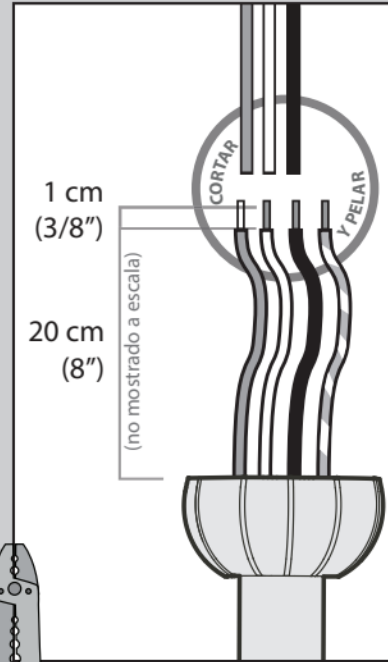




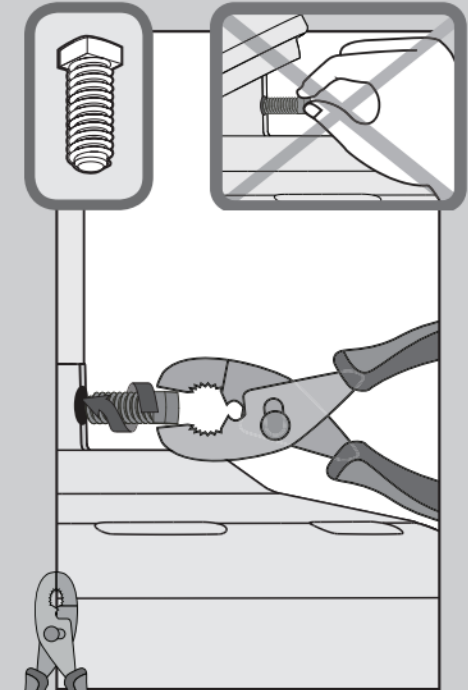
Retire el tornillo de fijación preinstalado de modo que se pueda insertar la varilla.



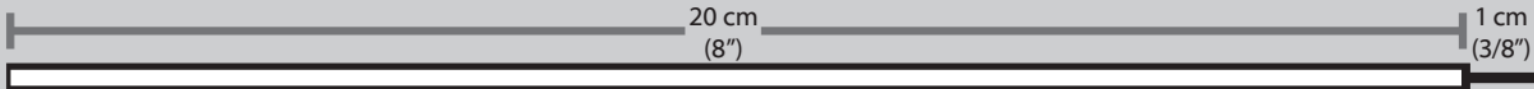
Apriete girando la varilla (por lo menos 4-5 vueltas completas) hasta que se detenga.



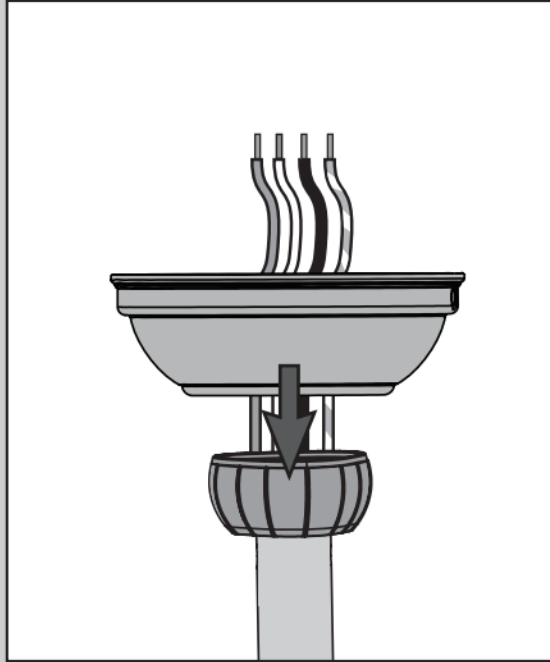
Pueden cortarse los alambres, pero dejar al menos 8" extendidos de la parte superior de la varilla.



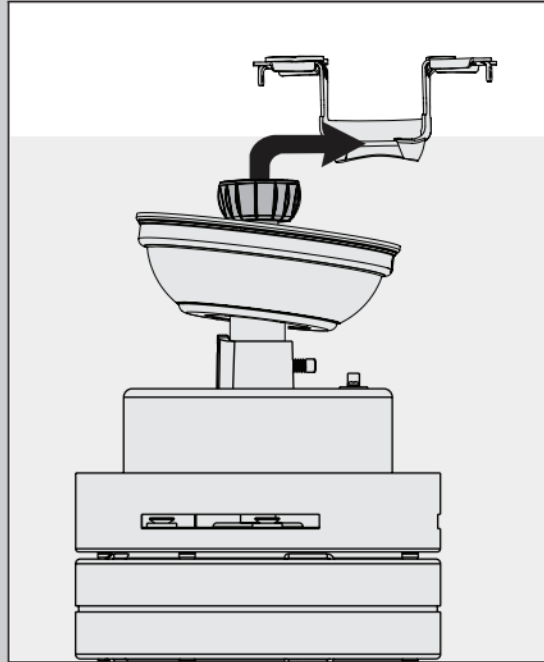
Apriete el tornillo de fijación con un alicate. **NO APRIETE A MANO.**



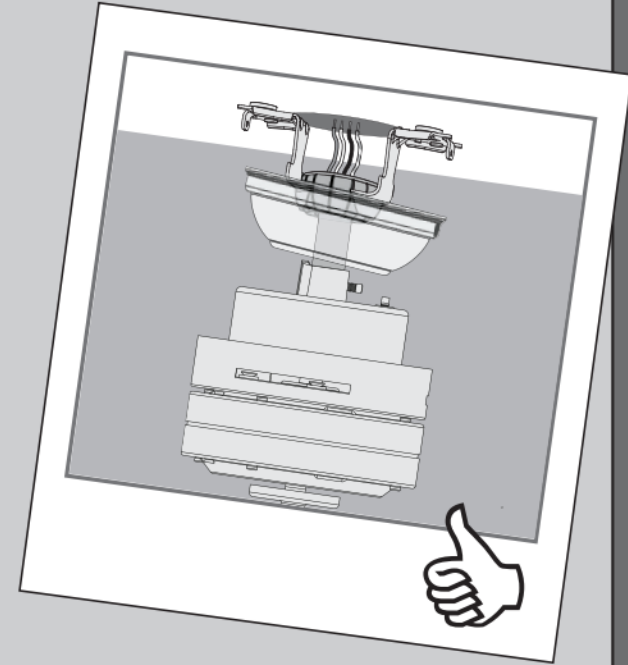
Si el tornillo de fijación no está apretado firmemente, el ventilador podría caer.



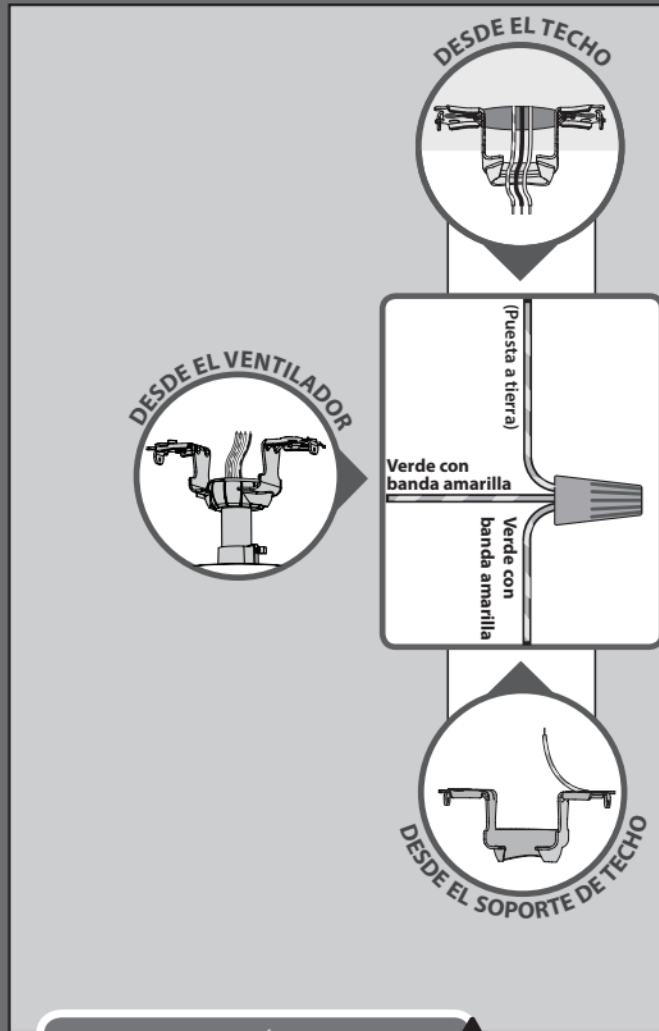
Pase los alambres y la varilla a través de la campana. Deje que la campana se sitúe sin apretar encima del ventilador.



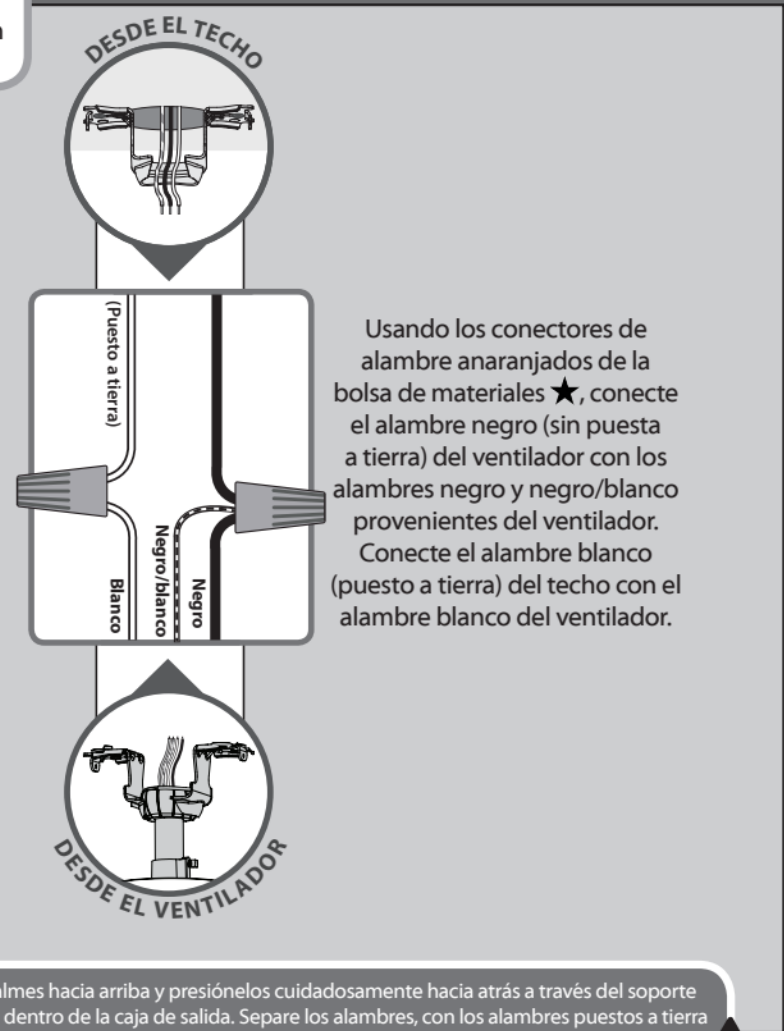
NO LEVANTE EL VENTILADOR AGARRANDO LA CAMPANA O LOS CABLES. Coloque la bola de la varilla en la ranura del soporte de techo.



Nota: Para conectar los alambres, sostenga los extremos desnudos de los alambres juntos y coloque un conector sobre ellos; luego tuerza en el sentido horario hasta que queden apretados.



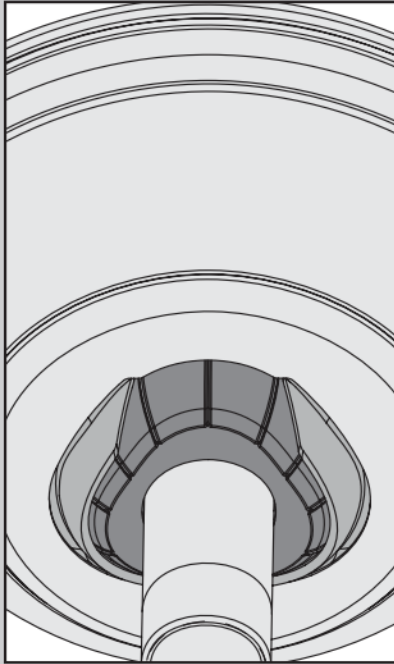
Usando un conector de alambre anaranjado de la bolsa de materiales ★, conecte los 3 alambres de puesta a tierra (verde, verde con banda amarilla, y cobre desnudo) del ventilador, la varilla y el soporte de suspensión.



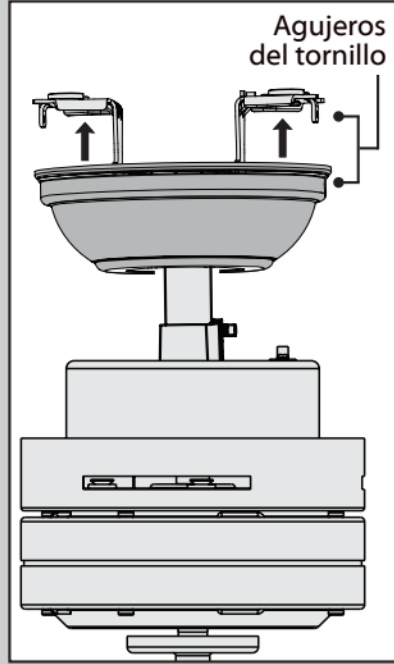
Usando los conectores de alambre anaranjados de la bolsa de materiales ★, conecte el alambre negro (sin puesta a tierra) del ventilador con los alambres negro y negro/blanco provenientes del ventilador. Conecte el alambre blanco (puesto a tierra) del techo con el alambre blanco del ventilador.

Consulte la PRECAUCIÓN c.1 de la pág. 2

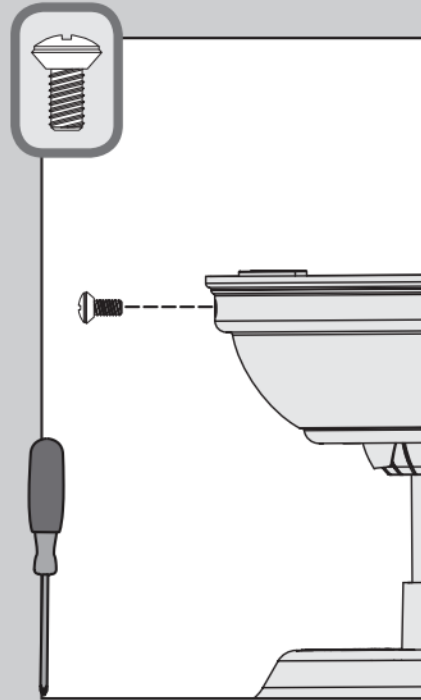
Gire los empalmes hacia arriba y presiónelos cuidadosamente hacia atrás a través del soporte de suspensión dentro de la caja de salida. Separe los alambres, con los alambres puestos a tierra a un lado de la caja de salida y los alambres no puestos a tierra al otro lado de la caja de salida.



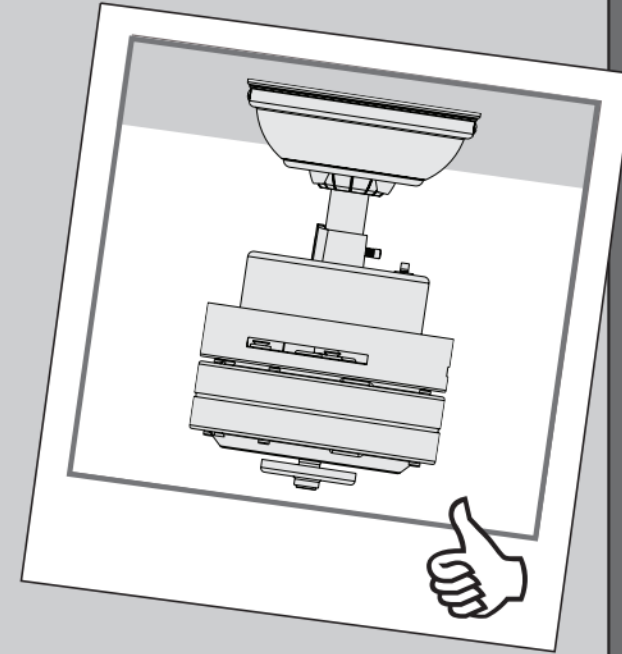
Coloque la campana de modo que, cuando sea levantada para ponerla en posición, encaje en el soporte de suspensión como se muestra.



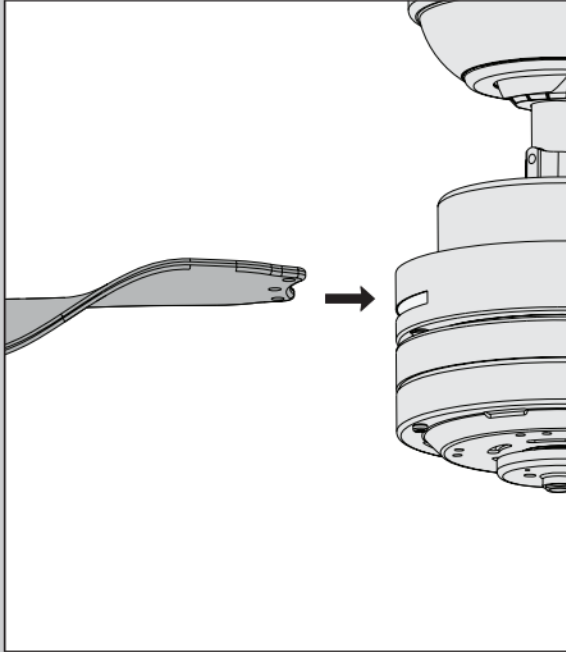
Levante la campana para ponerla en posición de manera que los agujeros para tornillos estén alineados.



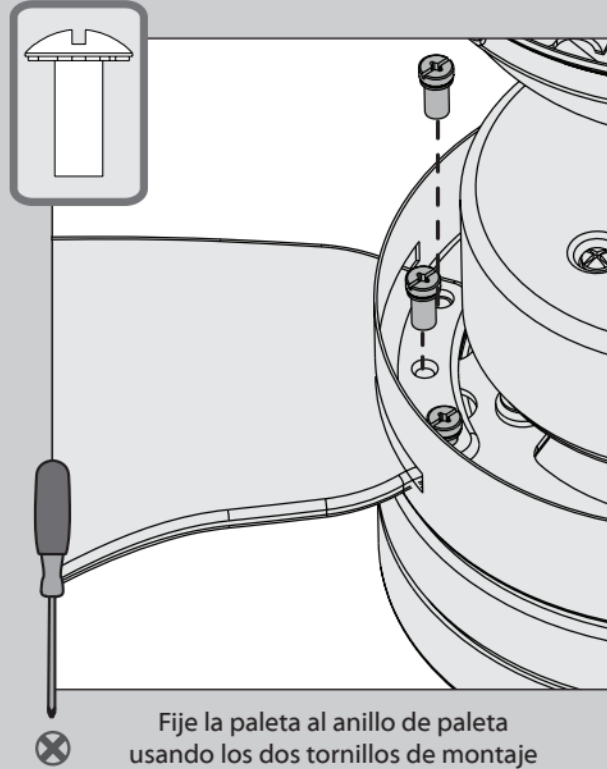
✘ Inserte los dos tornillos de la campana que se encuentran en la bolsa de materiales ●.



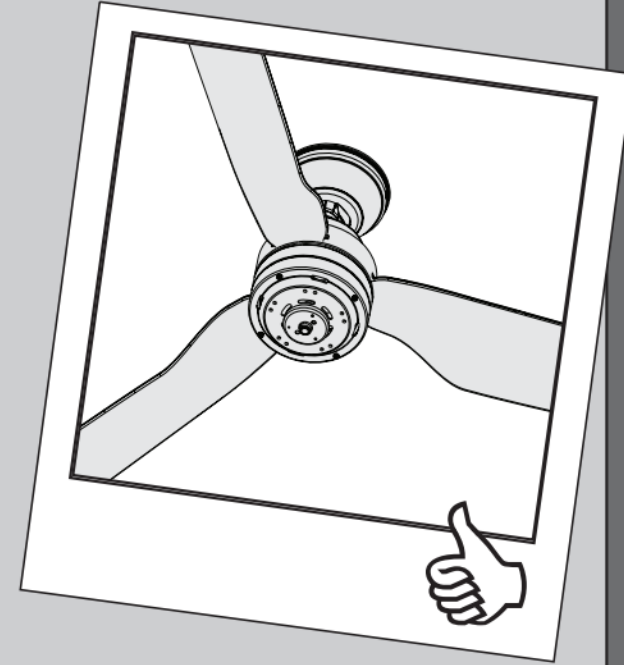
Nota: El tipo de ventilador puede variar.

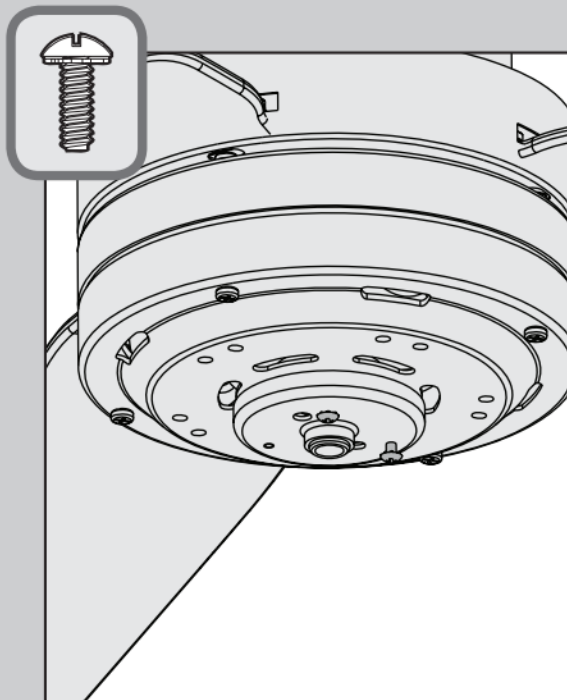


Introduzca la paleta en la ranura. Alinee los agujeros en la paleta con los agujeros del anillo de paleta.

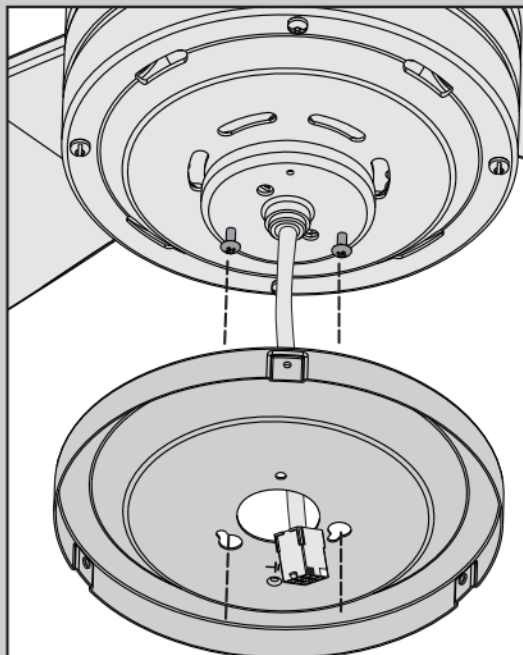


Fije la paleta al anillo de paleta usando los dos tornillos de montaje de paleta que se encuentran en la bolsa de materiales ▲.

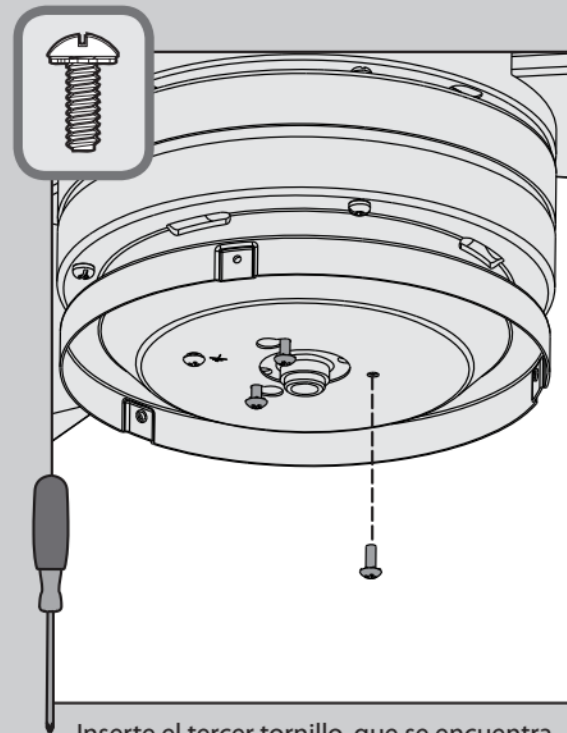




Atornille a medias dos tornillos mecánicos que están en la bolsa de materiales ≡ al alojamiento del motor. No importa cuáles agujeros escoja.



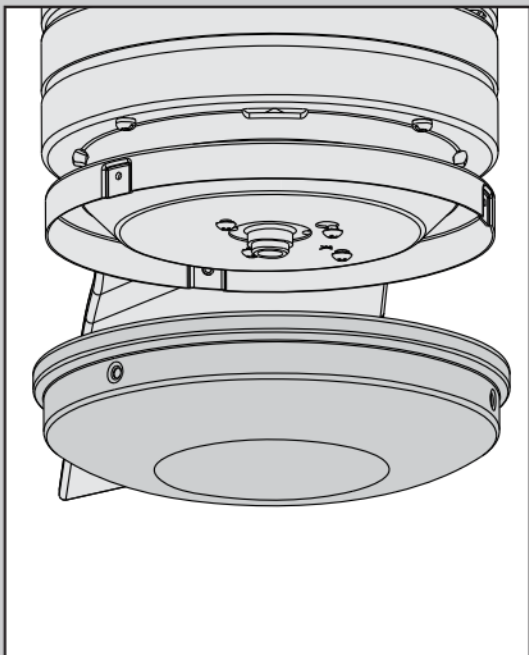
Pase la clavija del alambre a través del agujero central del protector contra calor, luego envuelva la ranura de bocallave alrededor de los tornillos y gire en sentido antihorario.



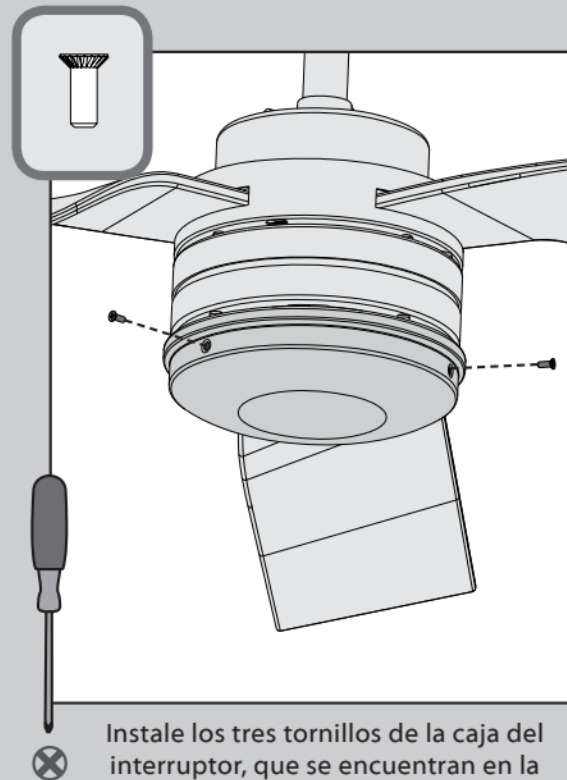
Inserte el tercer tornillo, que se encuentra ⊗ en la bolsa de materiales ≡, en su lugar y apriete los tres tornillos.


Use sólo el artefacto de iluminación suministrado con este modelo de ventilador.

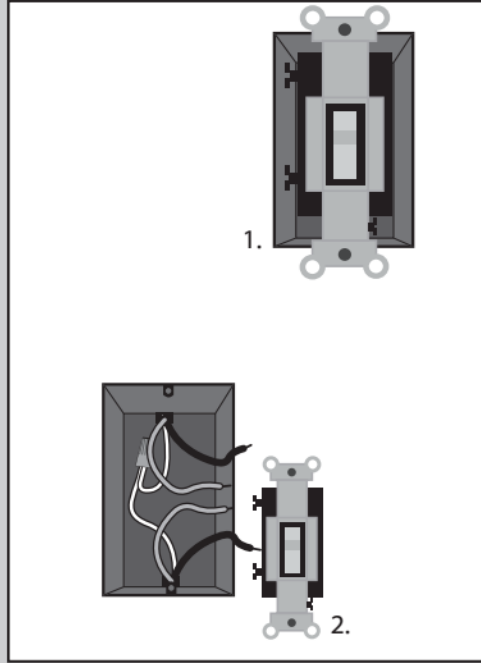
Asegúrese de que la caja superior del interruptor esté fijada firmemente a la placa de montaje. La fijación y el ajuste incorrectos de los tres tornillos de montaje del conjunto pueden causar que el accesorio de la caja del interruptor caiga.



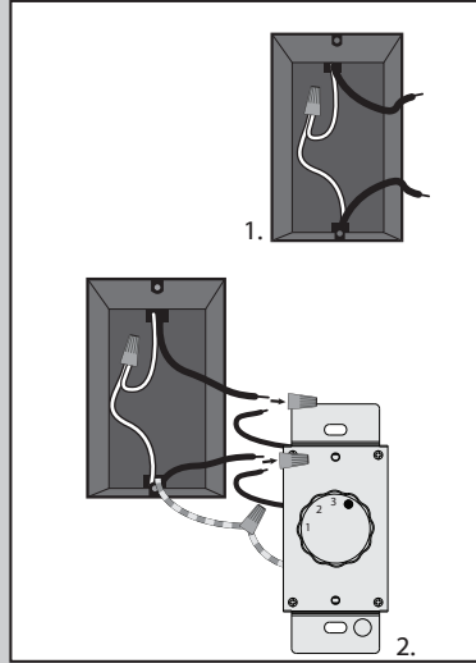
Levante la caja inferior del interruptor hasta que sus orificios para tornillos estén alineados con los orificios para tornillos en la caja superior del interruptor.



Instale los tres tornillos de la caja del interruptor, que se encuentran en la bolsa de materiales . Apriete los tres tornillos firmemente.

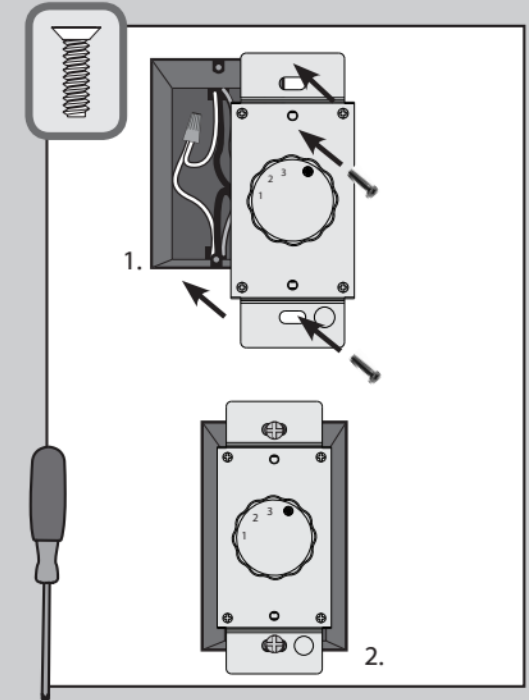


Corte la alimentación a la habitación donde estará trabajando en el tablero de interruptores. Después de retirar la placa de cubierta del interruptor, retire todo cableado del interruptor.



Al usar los conectores de cables, conecte cada uno de los cables negros desde el control de la pared al cable negro proveniente de la caja del interruptor. Conecte los 2 alambres de puesta a tierra (verde, verde con banda amarilla, y cobre desnudo) del control de la pared y la caja del interruptor.

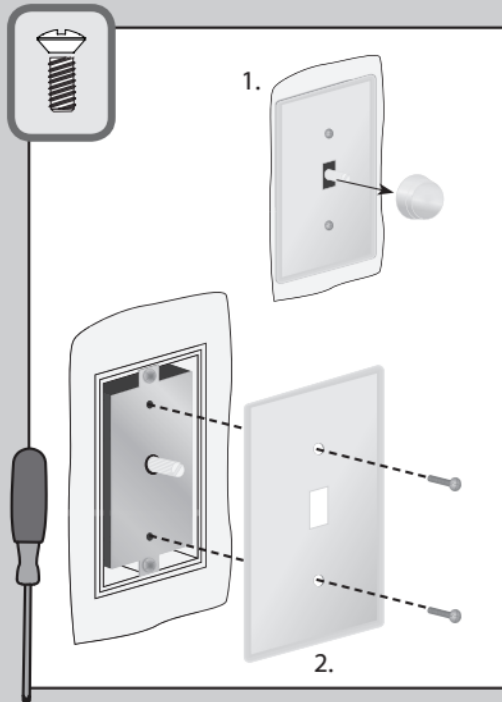
Nota: Si están presentes dos cables blancos en la caja del interruptor, conéctelos entre sí en caso de que no estuvieran ya conectados.



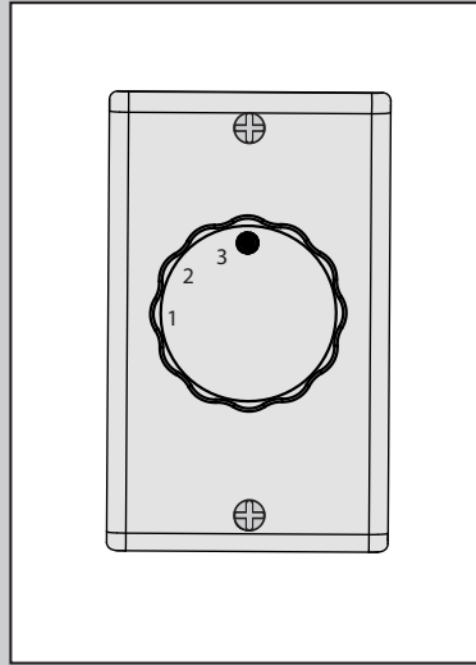
Inserte el control de pared en el la caja de distribución y asegúrela con dos pestañas de metal a las pestañas en la caja del interruptor usando los dos tornillos de cabeza plana que vienen con la caja del interruptor.

No restablezca la alimentación hasta que haya terminado el trabajo.



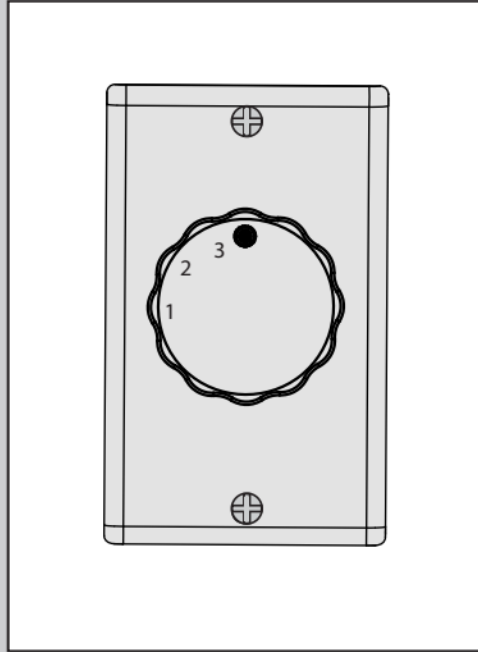


⊗ Retire la perilla del control de pared y monte la carátula (no incluida) en el control de pared usando los dos tornillos #6-32 que retiró anteriormente de la carátula.

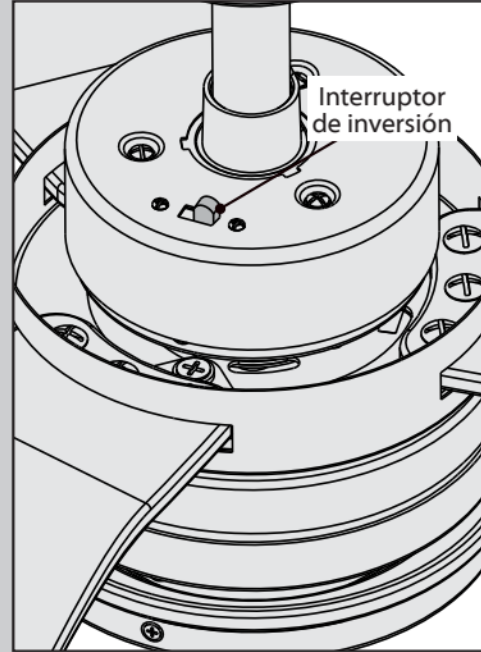


Vuelva a colocar la perilla en el control de pared y gírelo hacia la izquierda para la posición OFF (apagado).

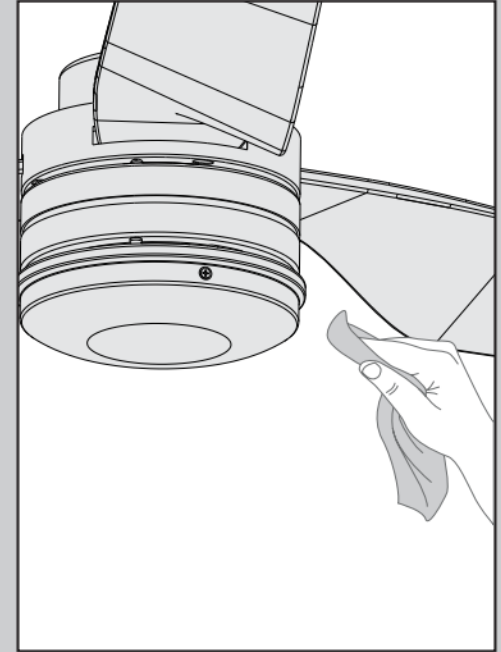




La perilla de la unidad de control de pared ajusta la potencia del ventilador. El ventilador tiene cuatro velocidades en secuencia: alta, media, baja y apagado.



Para cambiar la dirección del flujo de aire, mueva el interruptor de inversión a la posición opuesta.



Para limpiar el ventilador, use una escobilla suave o un paño sin hilachas para evitar rayones. Los productos de limpieza pueden dañar los acabados.

El ventilador no funciona

- Asegúrese de que el ventilador está encendido.
- Empuje el interruptor de inversión del motor firmemente hacia la izquierda o la derecha para asegurar que esté conectado.
- Verifique el interruptor automático para asegurar que la alimentación esté encendida.
- Asegúrese que las aspas giren libremente.
- Apague la alimentación del interruptor automático, luego afloje la campana y revise todas las conexiones de acuerdo con el diagrama de cableado de la página 9.
- Apague la alimentación del interruptor termomagnético, luego asegúrese de que el control de pared está instalado adecuadamente de acuerdo con las instrucciones en las páginas 14-15.

Excesivo bamboleo

- Apriete todas las aspas y tornillos de los anillos de las aspas hasta que estén ajustadas.
- Apague la alimentación eléctrica, apoye el ventilador muy cuidadosamente, y verifique que la bola de suspensión esté asentada correctamente.

Operación ruidosa

- Apriete las aspas y tornillos de los anillos de las aspas hasta que estén ajustadas.
- Verifique si alguna aspa está agrietada. Si fuera así, reemplace todas las aspas.